

四川天华化工集团股份有限公司 关于变更 PC 产品商标的公告

□

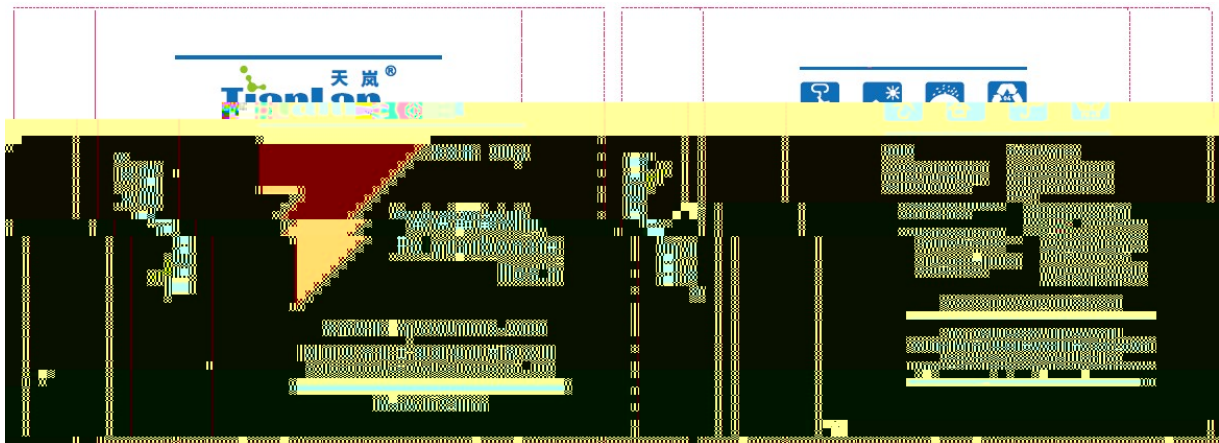
/

/

□


□

73



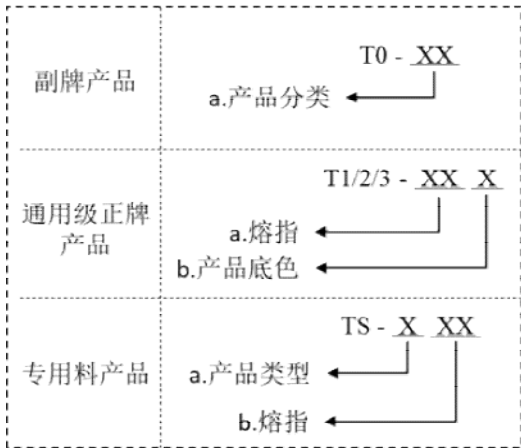
73

□

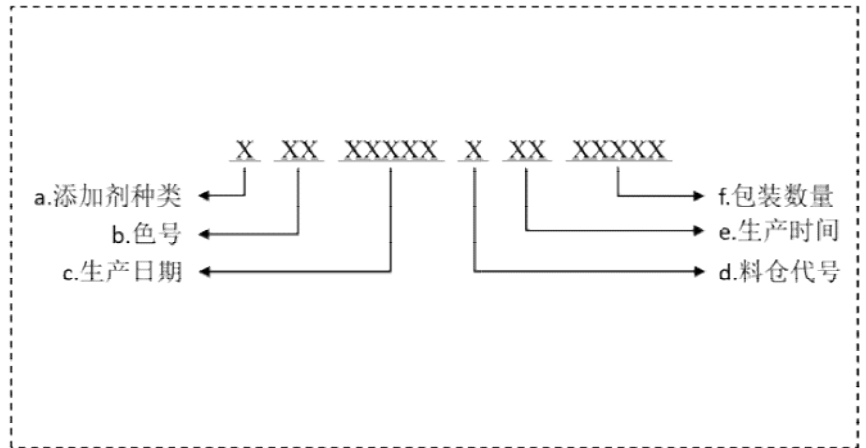
 聚碳酸酯树脂 Polycarbonate 750kg net 四川天华化工集团股份有限公司 Sichuan Tianhua Chemical Group Co., Ltd Made in China <small>地址：四川泸州纳溪经济开发区纳溪高新技术产业园 National High-Tech Zone Ecological Industrial Park, Ningang Sub-district, Naxi County, Luzhou City, Sichuan Province</small>	聚碳酸酯树脂 Polycarbonate 750KG 注意事项 1. 本树脂加工过程会释放气体，可能会对呼吸器、皮肤和眼睛造成刺激，请保持良好通风并做好个人防护。 2. 本树脂贮存于阴凉、干燥、通风处，远离火种、热源、强氧化剂。 3. 本树脂使用前应必须进行干燥，废弃处置请遵守当地地方相关规定。 4. 仅供工业用途，使用前请参看物料安全数据表(MSDS)。
	聚碳酸酯树脂 Polycarbonate 750KG Points of Attention 1. This resin can release gas during hot processing, which may cause irritation to respiratory tract, skin and eyes. Please maintain good ventilation and Personal protection. 2. This resin shall be stored in a cool/dry and well-ventilated place, and kept away from fire, heat source and strong oxidant. 3. This resin must be thoroughly cleaned up after applying, please abide by the local/regional and national laws as well as regulations for waste disposal. 4. This product is for industrial purpose only. Please refer to the Material Safety Data Sheet (MSDS) before use.

		□	

产品类别



通用编码



□

M

A

□ □

□ □

□ □

□ □

P

R

□

M

□

□

□ □ 0

□

□

□

0

□

□

M

□

□

电料，HH：高硬度料。

b. 熔指——熔融指数。

示例：“TS-F10 51 50101 D 08 00001”表示：“2025年01月01日8点包装D仓内10熔指的薄膜料产品，产品色号为51，包装数量为第1包”。

四、品质承诺

此次更换商标，不会影响产品质量和性能。公司将继续加强品控，持续提升品质，提供更具性价比的PPC产品和服务。

如有任何疑问或需进一步了解相关信息，请随时与我们联系。

（联系人：刘海兵 联系电话：15183079965）

四川天华化工集团股份有限公司

2024年11月28日

