

序号 SER. NO.	图纸名称 DWG. NAME	图号 DWG. NO.	版次 REV.	图幅 SIZE	张数 SHEET NO.	备注 REMARKS
		20223584-03-JG-00	0	A4	1	
	钢结构设计说明	20223584-03-JG-01	0	A1		
	钢结构防火设计专篇	20223584-03-JG-02	0	A3	1	
4		20223584-03-JG-03	0	A2	1	
5	管廊架基础平面布置图	20223584-03-JG-04	0	A2		
	管廊架立面布置图	20223584-03-JG-05	0	A2	1	
7	管廊架结构节点详图	20223584-03-JG-06	0	A1	1	

版次 REV.	设计 DES.	校核 CHK.	审核 APPD.	审定 AUTH.	项目负责 PM	日期 DATE
						2022.12

本文件中图样、文字及数据未经CEEC书面许可，不得以任何方式复制或扩散至第三方。
THIS DRAWING OR DOCUMENT MAY NOT BE REPRODUCED OR DISCLOSED TO ANY THIRD PARTY IN ANY FORM WITHOUT THE PRIOR WRITTEN PERMISSION OF CEEC.

 CEEC CHONGQING CHEMICAL ENGINEERING DESIGN & RESEARCH INSTITUT	<h1>究研有限公司</h1>		项目名称 PROJECT NAME
			用户 CLIENT

图名 TITLE	装置/主项 DEVICE/SUBJECT	图号 DWG.NO.
图纸目录	管廊架	20223584-03-JG-00

专业 SPECIALTY	比例 SCALE	工程编号 PNO.	设计阶段 STAGE	施工图 SHEET	第 张 共 张 OF
		584			

- (d) 承压的钢板应具有厚度、伸长率、屈服强度、屈服点、屈服比和冲击韧性的合格保证, 对焊接的
- (b) 钢板应具有明显的屈服台阶, 且伸长率不小于20% (c) 钢板应有良好的焊接性能和合格的冲击性。

与柱顶连接, 梁的加劲肋的上端与梁顶面齐平连接。

3.1.2

1.项目若未取得住房城乡建设主管部门、规划自然资源主管部门、应急管理、生态环境主管部门等相关部门批准,本图不得用于施

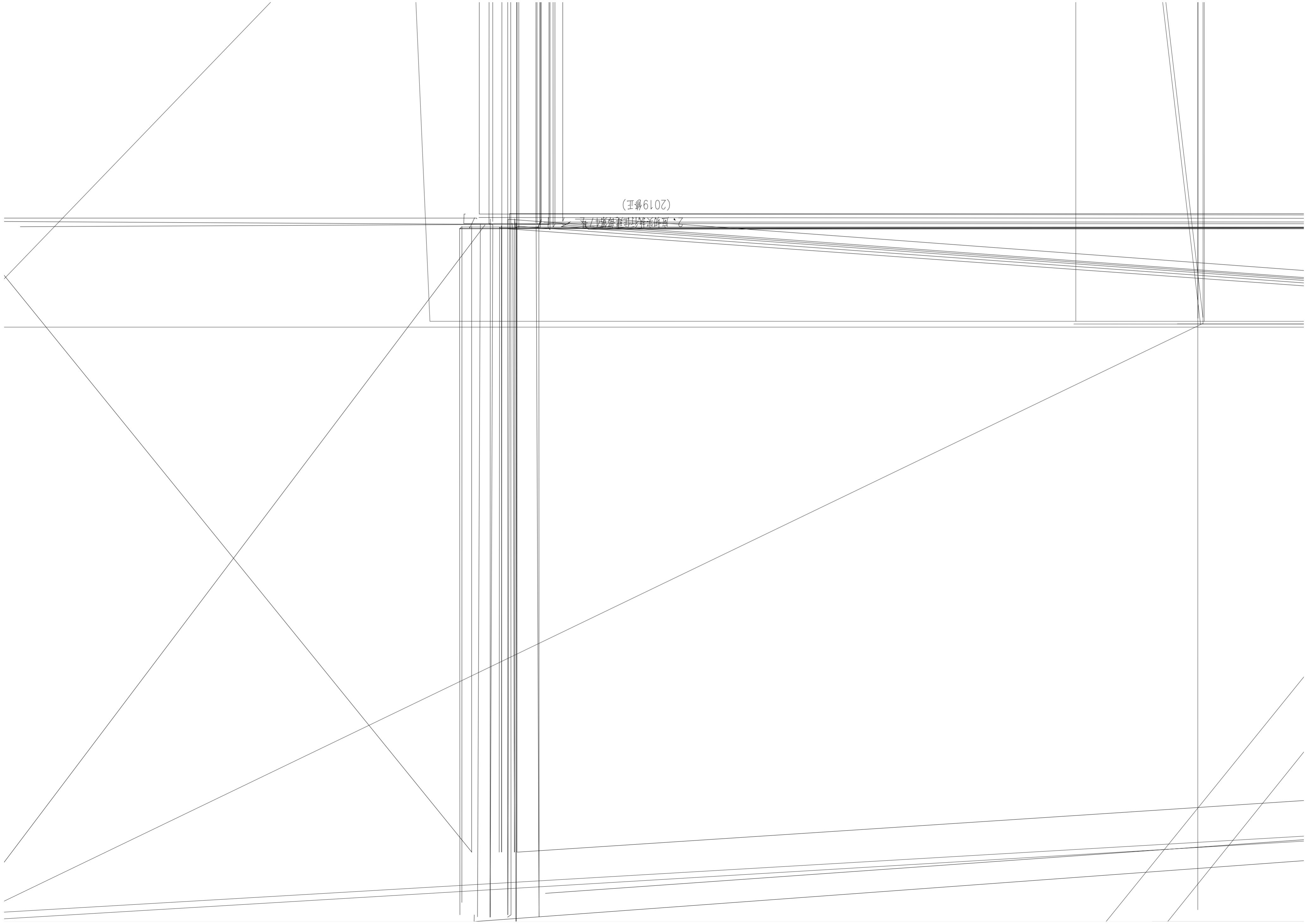
3.本图未加盖施工图审查机构专用章不得用于

钢结构防火设计专篇

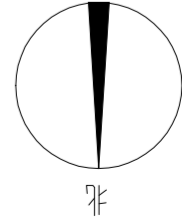
NONE

(2019修正)

2. 建築設計(建築部)第7卷



专业 SPECIALTY	签字 SIGN	日期 DATE	专业 SPECIALTY	签字 SIGN	日期 DATE



敬告

1 项目未取得住房城乡建设主管部门、规划自然资源主管部门、应急管理、生态环境主管部门等相关部门批准，本图不得用于施工，仅作为技术咨询之用。

2 本图未经签署并加盖图试专用章不得用于施工。

3 本图未加盖施工图审查机构专用章不得用于施工。

4 本图之最新版本为有效版本。

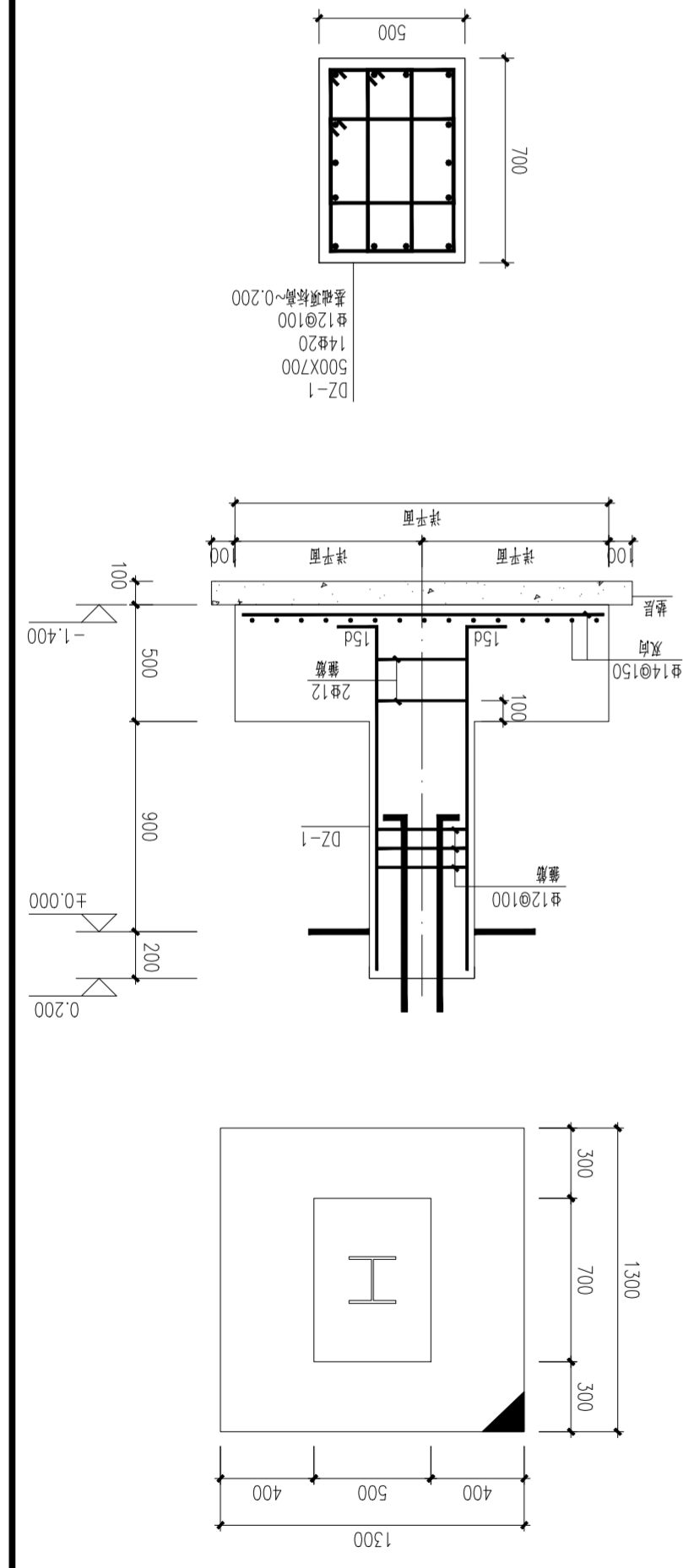
重庆化工设计研究院有限公司
 CHONGQING CHEMICAL ENGINEERING DESIGN & RESEARCH INSTITUTE CO.,LTD.

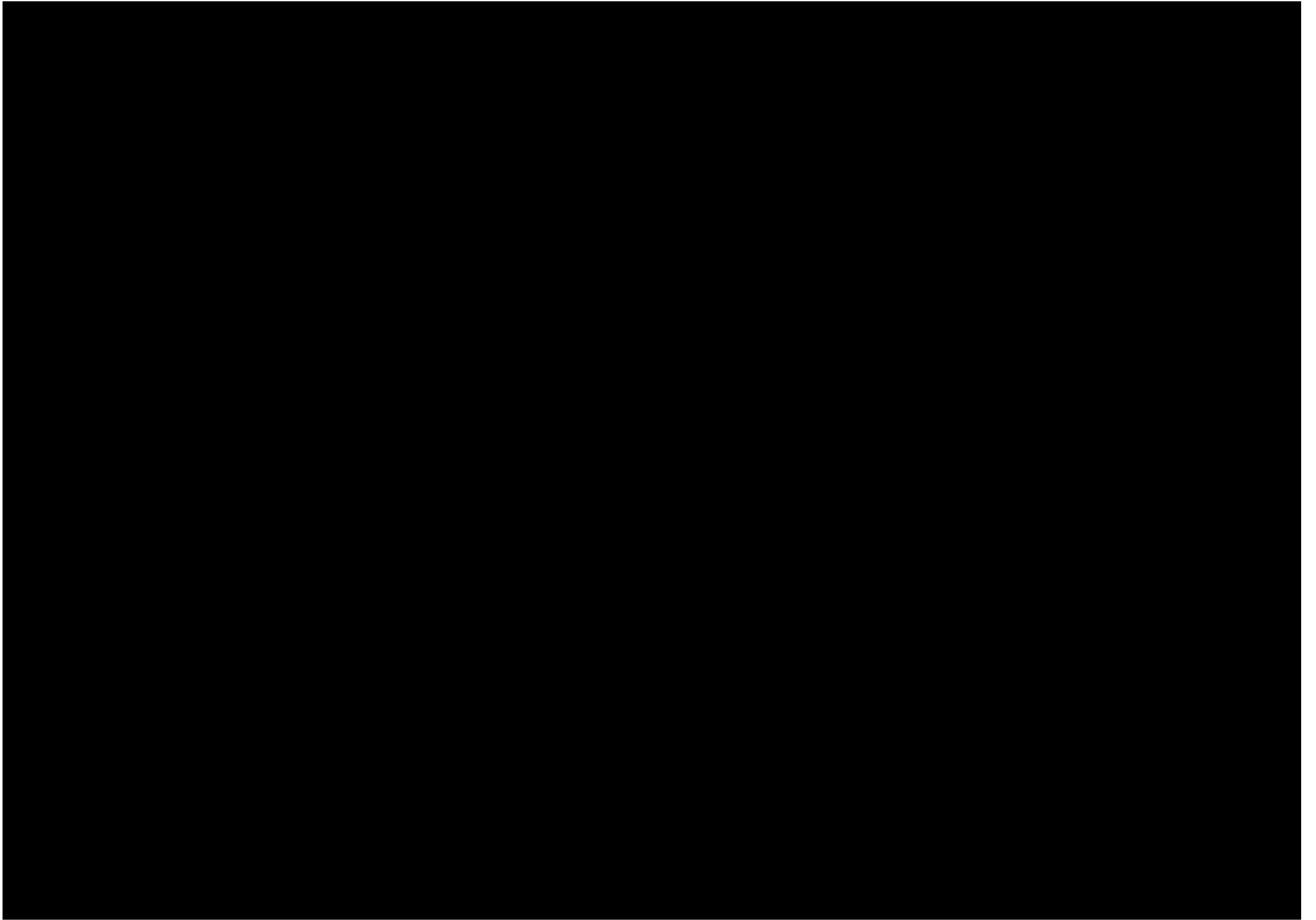
管架基础平面布置图

结构

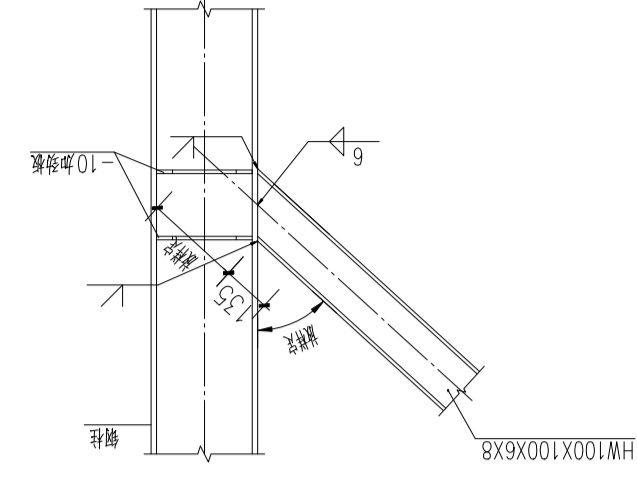
1:100

专业负责
PFLC





⑤ GC1与柱连接节点图



④ GC1与梁连接节点图

