



晋

2023.06

审核  
APPD.

审定  
AUTH.

专业负责  
PPIC

项目负责  
PM

日期  
DATE

不得复制或扩散至第三方。  
NOT REPRODUCED OR DISCLOSED TO ANY THIRD PARTY IN ANY FORM WITHOUT THE PRIOR WRITTEN PERMISSION OF CCEC.

**化工设计研究院有限公司**  
CHEMICAL ENGINEERING DESIGN & RESEARCH INSTITUTE CO.,LTD.

项目名称 PROJECT NAME  
PTMEG车间THF卸车站台规范化设计

用户 CLIENT  
四川天华富邦化工有限责任公司

装置/主项 DEVICE/SUBJECT  
THF卸车站改造

图号 DWG.NO.  
20233

专业  
SPECIALTY

结构

比例  
SCALE

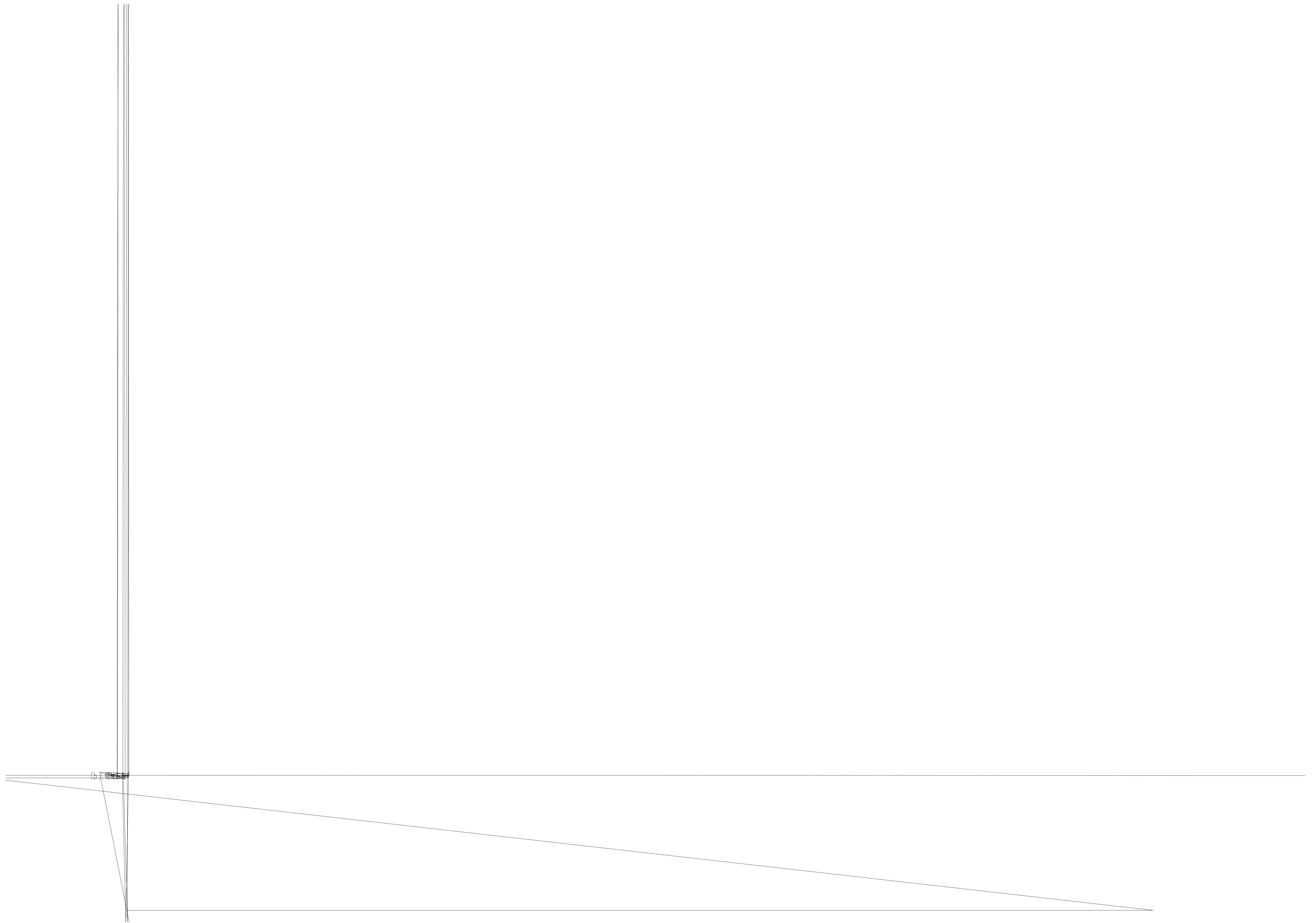
工程编号  
PNO.

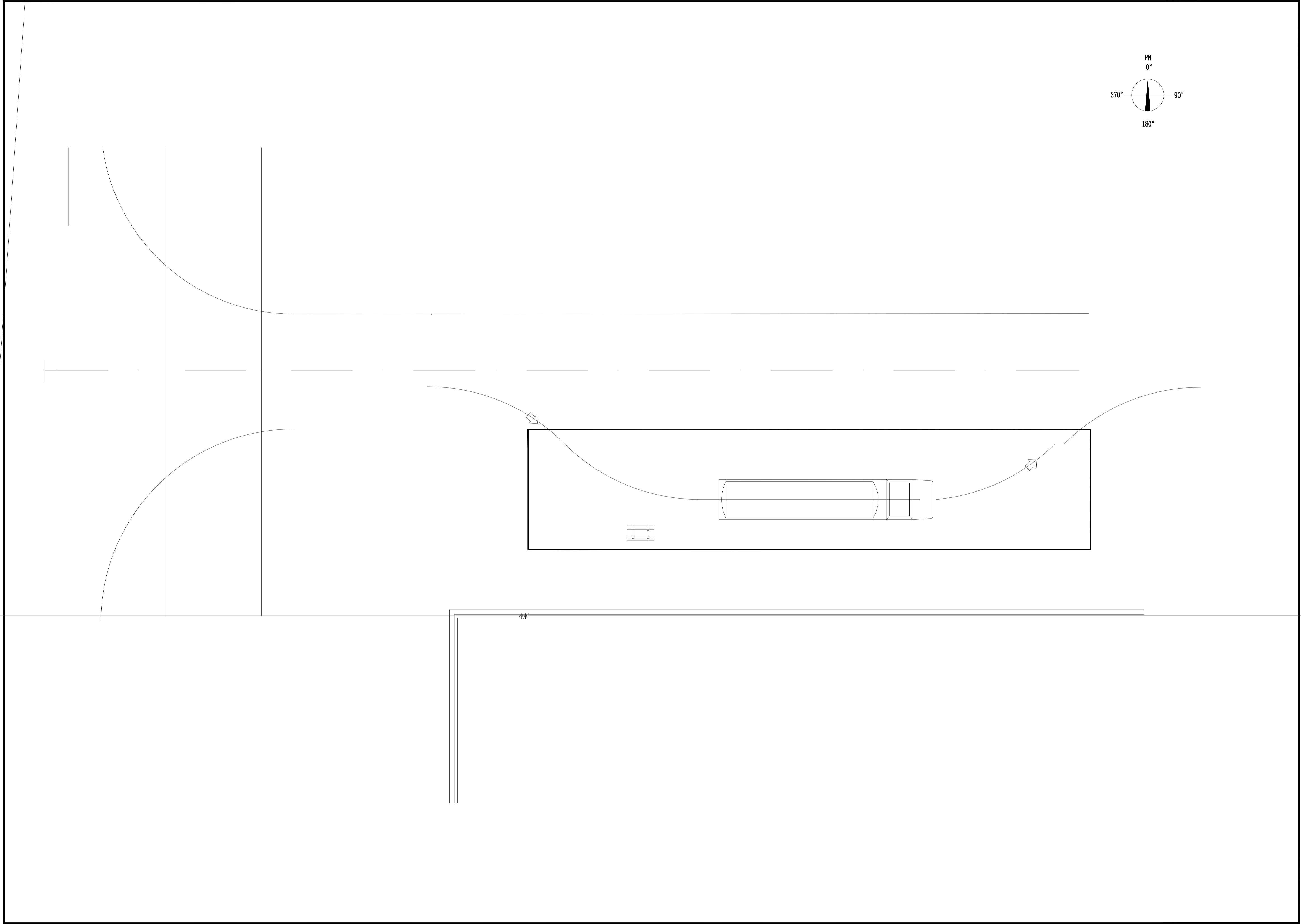
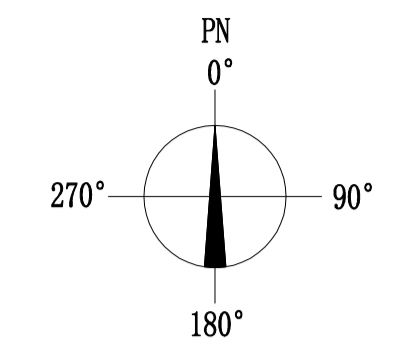
20233529

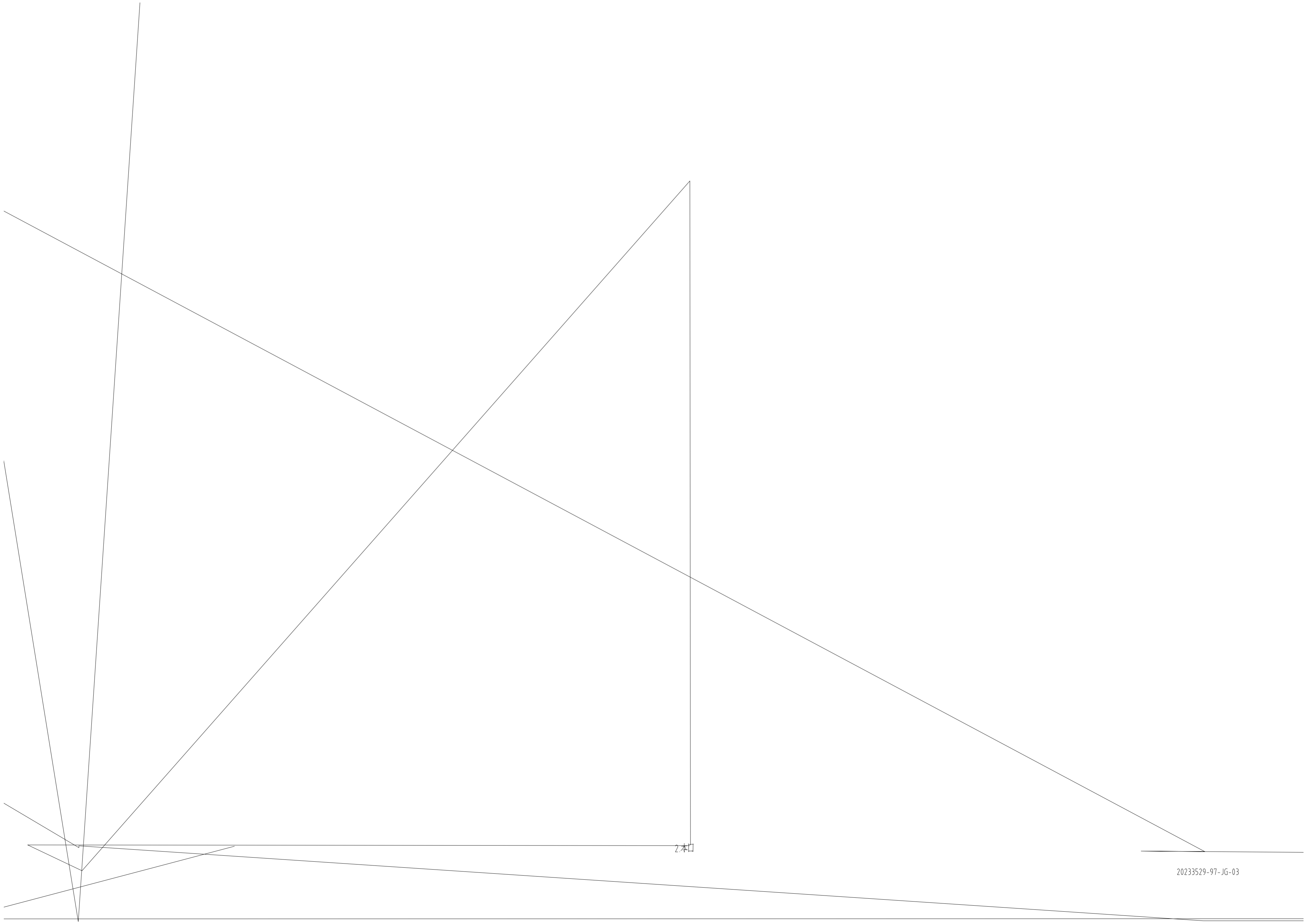
设计阶段  
STAGE

施工

张共 1 张  
OF







2.本口

20233529-97-JG-03

