

	吊装平台一基础平面右	20223547-01-JG-17	0	A2	1
	吊装平台一平面、立面布置图	20223547-01-JG-18	0	A1	1
	吊装平台一结构节点详图	20223547-01-JG-19	0	A1	1
22	栏杆、平台通用详图	20223547-01-JG-20	0	A2	1

NONE

重庆化工设计研究院有限公司

设计更改通知单

发往单位	四川天华富邦化工有限公司	变更专业	结构
项目名称	PTMEG 车间罐区 BHT 吊装系统设计	项目编号	20223547

变更原因: 设计变更

变更内容: 设计变更

变更日期: 2022.10.20

变更人: 李果

审核人: 孙晨

项目经理: 赵晋

设计变更内容:

变更原因: 设计变更

变更内容: 设计变更

变更日期: 2022.10.20

变更人: 李果

审核人: 孙晨

项目经理: 赵晋

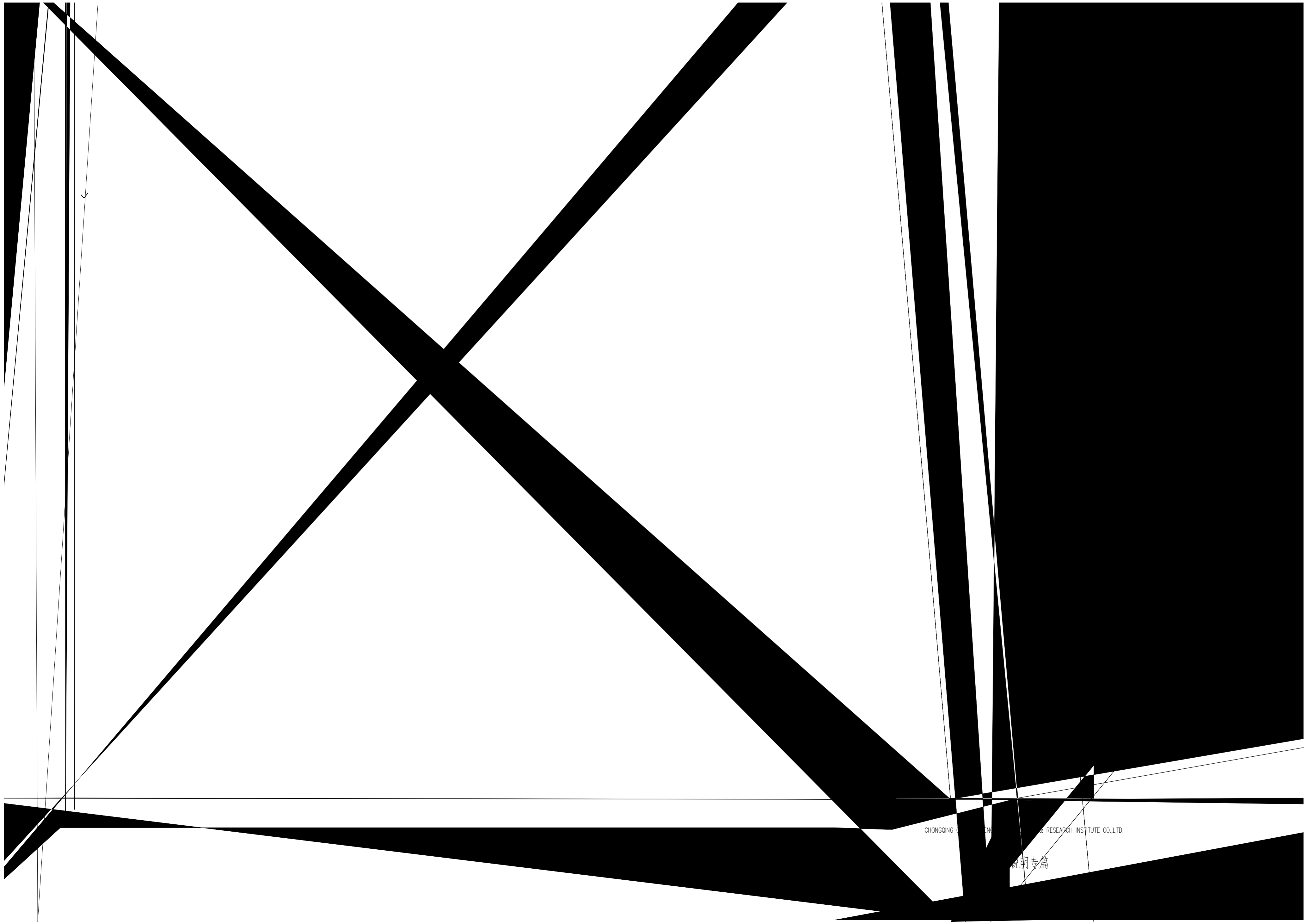


变更人	李果	专业	会签人	专业	会签人
审核人	孙晨				
项目经理	赵晋				
设计单位	建设单位	施工单位	监理单位		



0								2022.09
版次 REV.	设计 DES.	校核 CHK	审核 APPD	审定 AUTH	专业负责 PPIC	项目负责 PM		日期 DATE
<p>本文件中图样、文字及数据未经CCEC书面许可，不得以任何方式复制或扩散至第三方。 THIS DRAWING OR DOCUMENT MAY NOT BE REPRODUCED OR DISCLOSED TO ANY THIRD PARTY IN ANY FORM WITHOUT THE PRIOR WRITTEN PERMISSION OF CCEC.</p>								
 重庆化工设计研究院有限公司 CHONGQING CHEMICAL ENGINEERING DESIGN & RESEARCH INSTITUTE CO.,LTD.						项目名称 PROJECT NAME		
图名 TITLE <p style="text-align: center;">通用节点详图</p>						用户 CLIENT 装置/主项 图号 DWG.NO. 四川天华富邦化工有限责任公司 20223547-01-JG-02		
专业 SPECIALTY	结构	比例 SCALE	NONE	工程编号 PNO.		设计阶段 STAGE	施工图设计	第 一 张 共 一 张 SHEET OF

4 本图之最高版本为



CHONGQING G... & RESEARCH INSTITUTE CO.,LTD.

说明专篇

独立基础设计说明：

1. 本图除标高以m为单位外，其余均以mm为单位，图中±0.000为罐区地坪标高。

2. 材料：基础混凝土C30，垫层

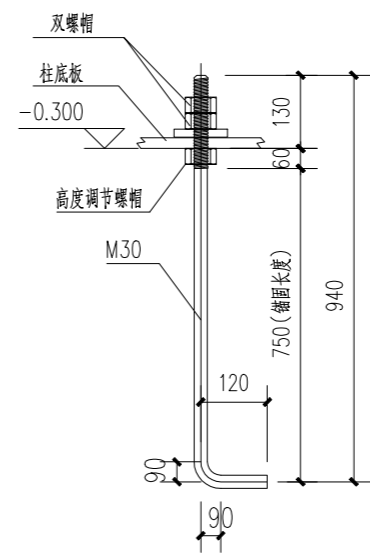
5. 基础开挖必须按规定组织验槽，验槽合格后应立即浇筑垫层砼封闭然后进行下道工序。

7. 其它未尽事宜请按国家现行有关规范及规定执行。

吊装平台三基础平面布置图

20223547-01-JG-05

NONE

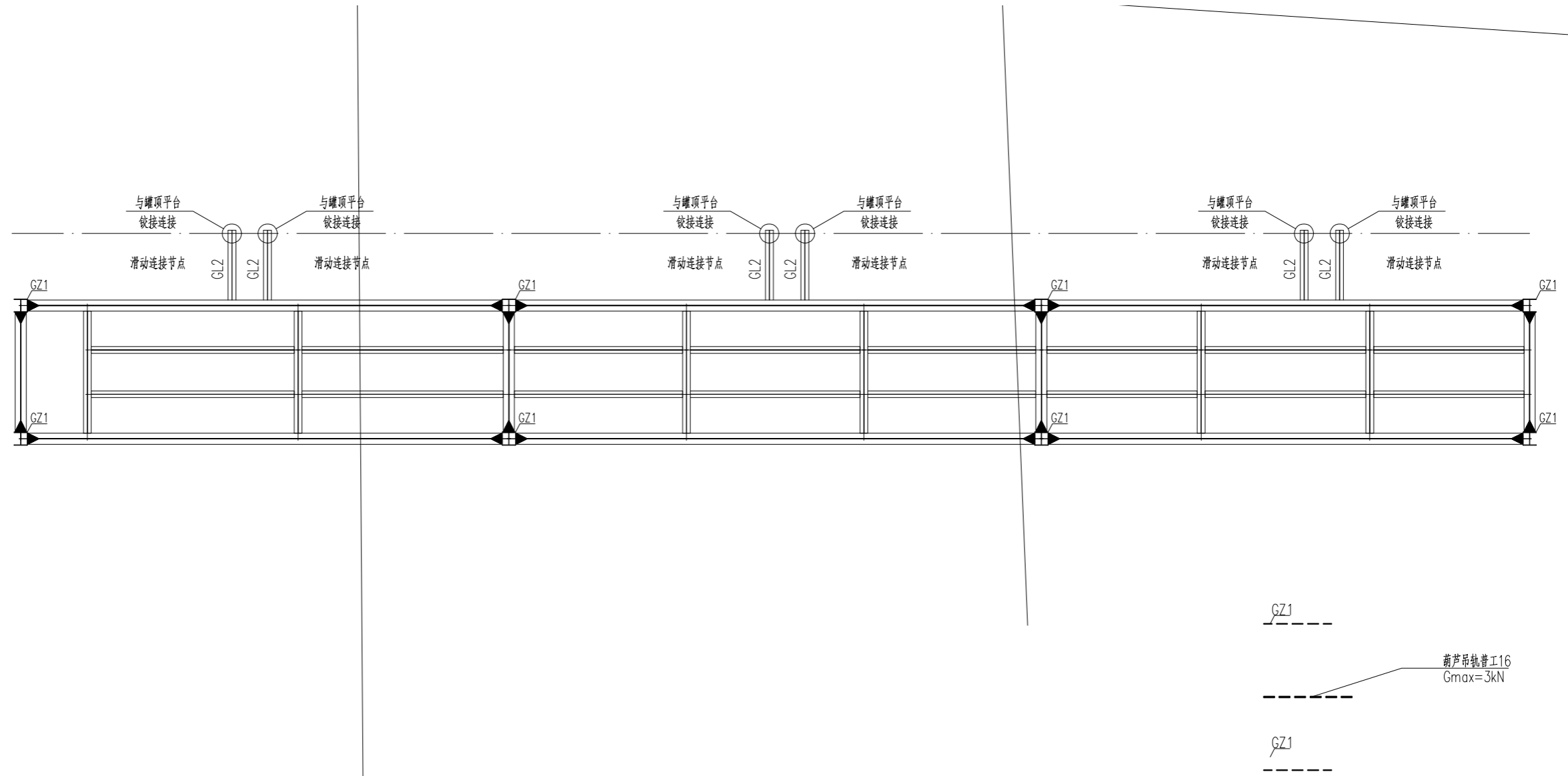


M30地脚锚栓大样

吊装平台三基础大样

NONE

专业 SPECIALTY	签字	日期	DATE
专业 SPECIALTY	签字	日期	DATE
专业 SPECIALTY	签字	日期	DATE



- 11、未注明偏心的梁柱均为与轴线中对中，未注明次梁定位均为梁中心线定
- 12、葫芦吊轨与钢梁连接节点参《悬挂运输设备轨道》07SG359-5, P43-5, 轨道车挡设置参《悬挂运输设备轨道》07SG359-5, P15-8.5.2。

吊装平台三平面布置图

20223547-01-JG-07

1:100

签字 日期 DATE

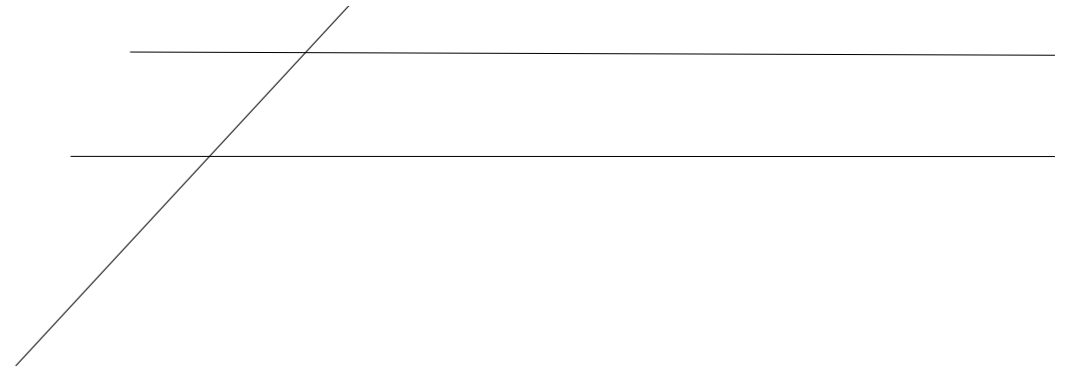
GC1

GZ1

GZ1

GZ1

GZ1

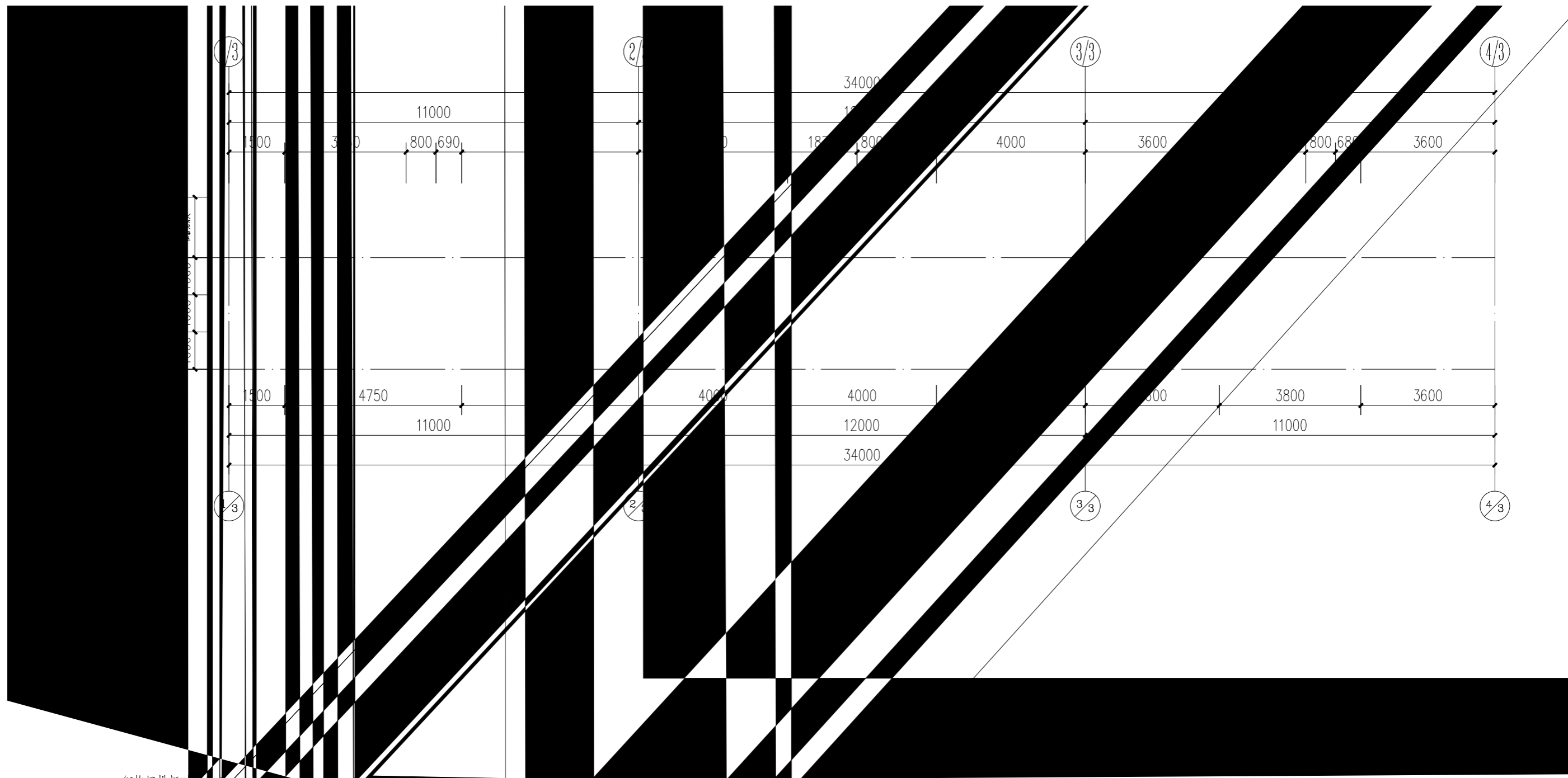


GC1 支撑 HW100X100X6X8 Q235B

吊装平台三立面构件布置图

20223547-01-JG-08

NONE



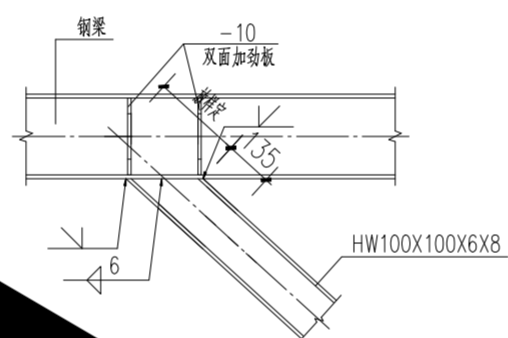
- a. 钢格栅排版时
- b. 钢格栅在平台的小
- 依靠包边板承受和
- c. 钢格栅及配套件
- 3) 平台板安装施工
- 4) 施加荷载和相邻

市装平台三平台板及栏杆布置图

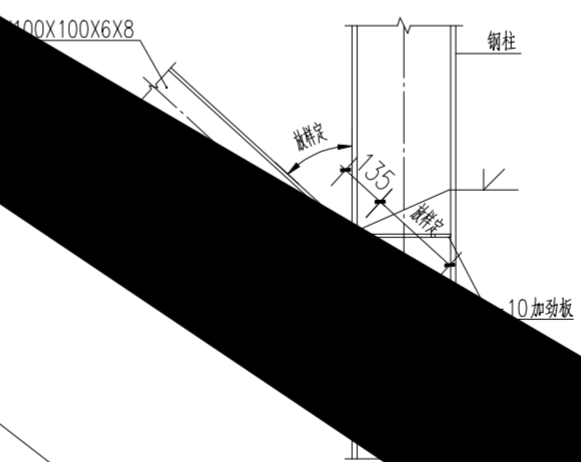
20223547-01-JG-09

1:100

专业	SPECIALTY	签字	SIGN	日期	DATE	专业	SPECIALTY	签字	SIGN	日期	DATE



⑤ 连接节点图



⑥ GC1与柱连接节点图

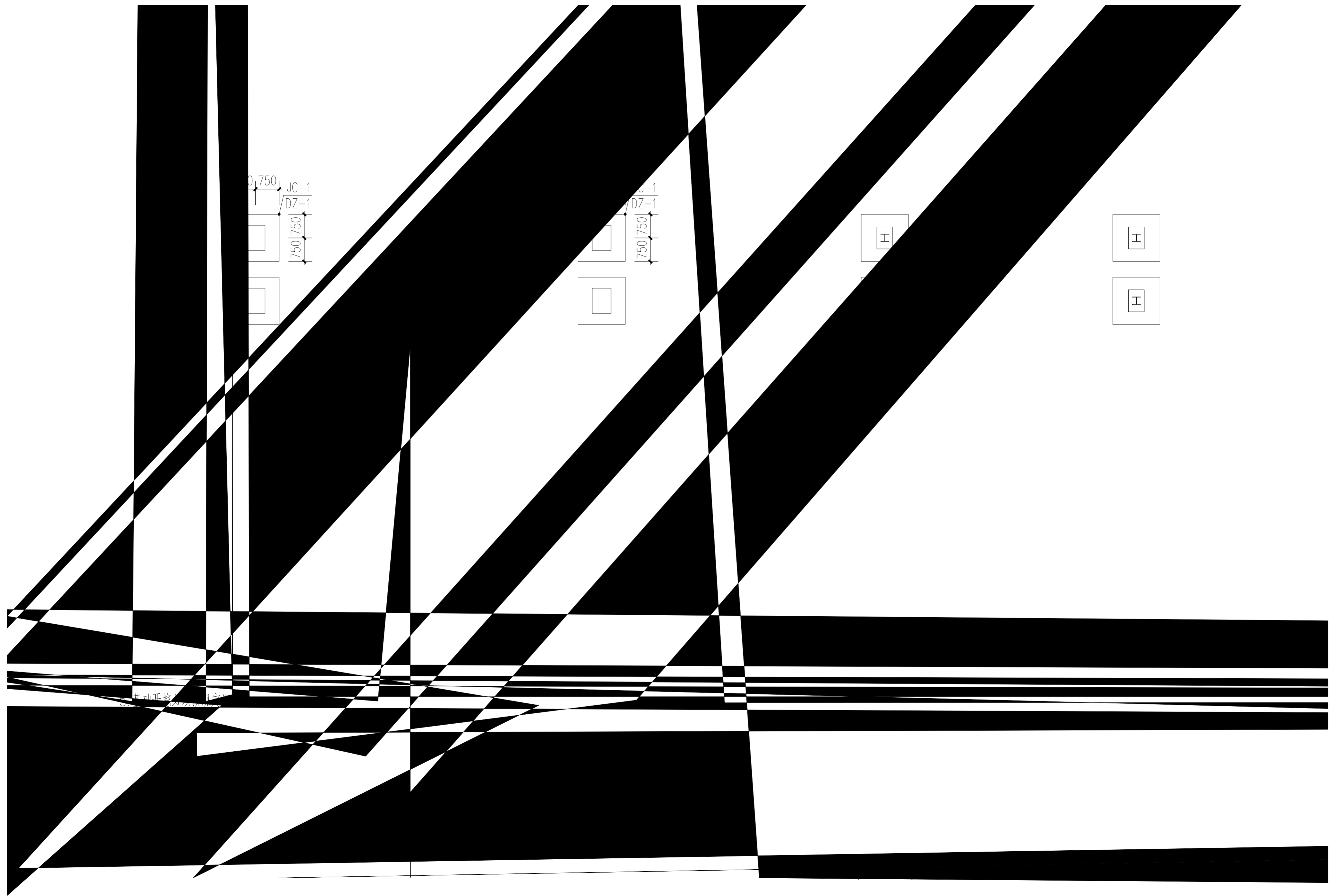
研究院有限公司

RESEARCH INSTITUTE CO.,LTD.

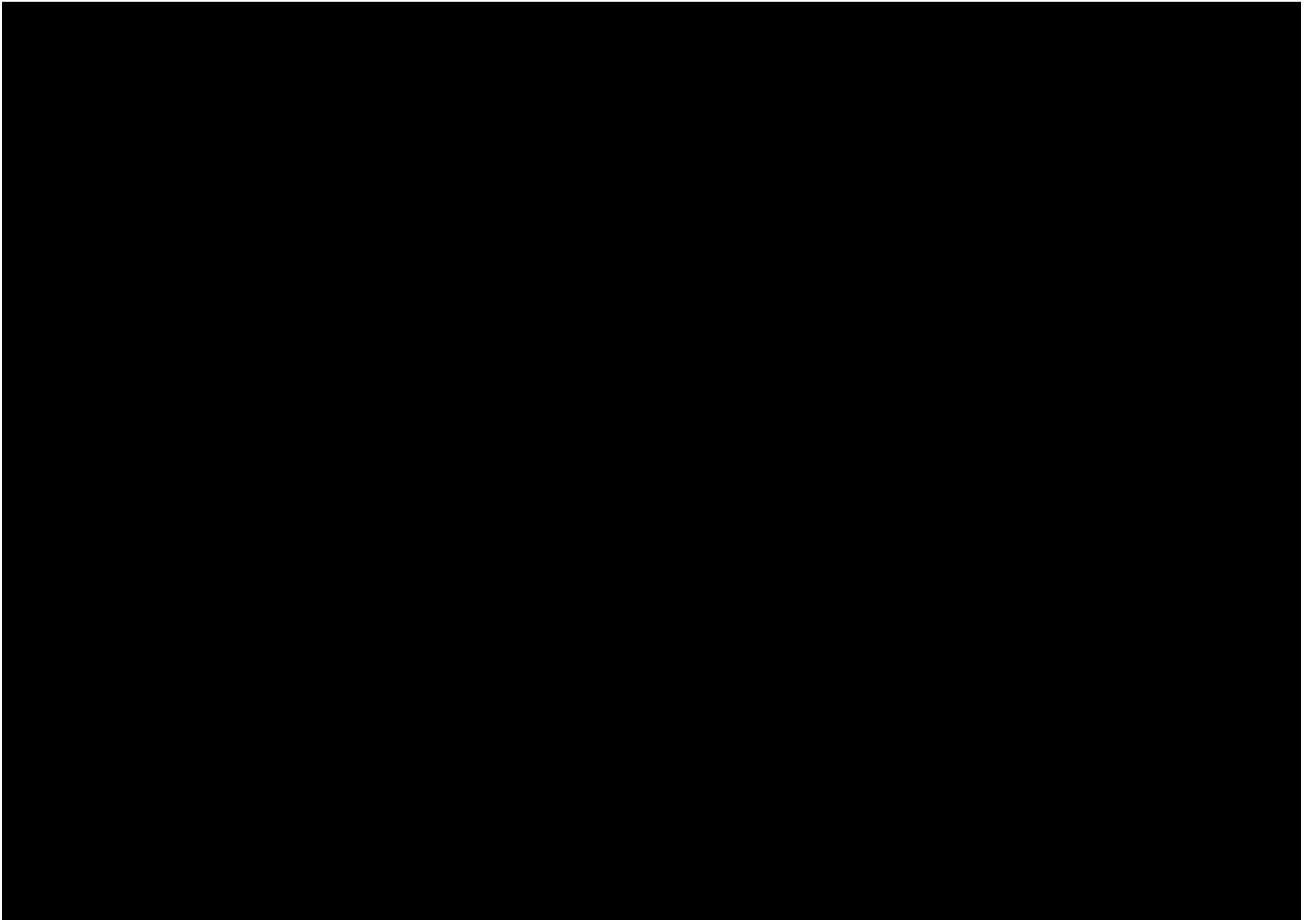
吊装平台二结构

20223547-01-JG-10

NONE



井山正城设计
J.S. 2016.06.28



\GZ1

GZ1

\GZ1

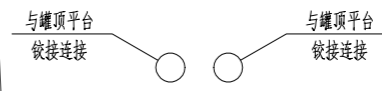
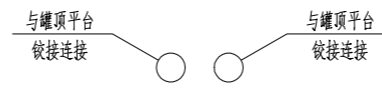
GZ1

\GZ2

GZ2

\GZ2

GZ2

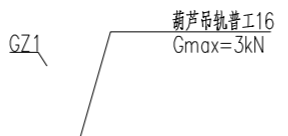
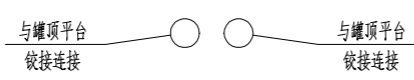


\GZ1

GZ1

\GZ1

GZ1



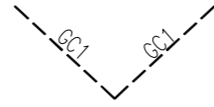
GZ1/

12、葫芦吊轨与钢梁连接节点参《悬挂运输设备
轨道车挡设置参《悬挂运输设备轨道》07SG359-5, P15-8.5.2。

GZ2 框架柱 HW250X250X9X14 Q235B

专业 SPECIALTY	签字 SIGN.	日期 DATE	专业 SPECIALTY	签字 SIGN.	日期 DATE

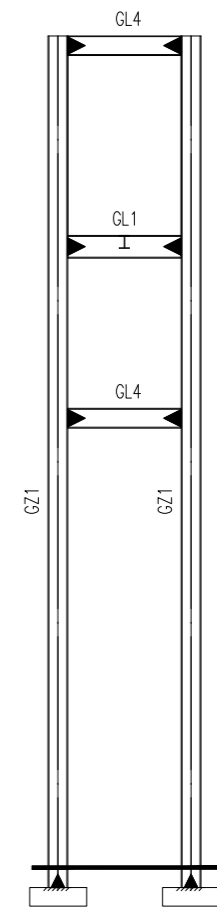
GZ1



GZ1

GZ2

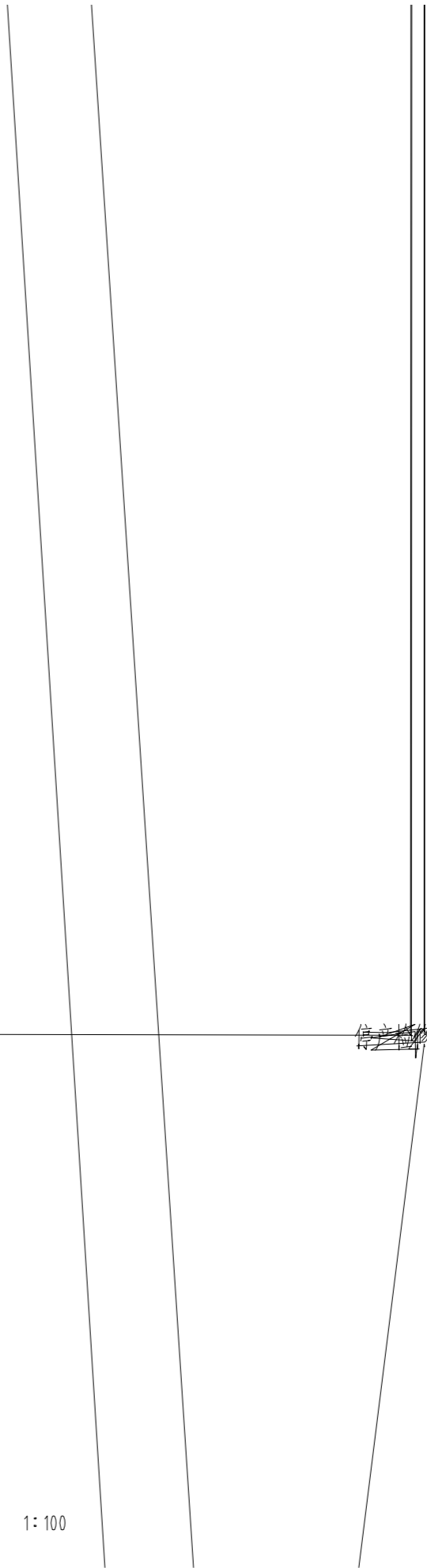
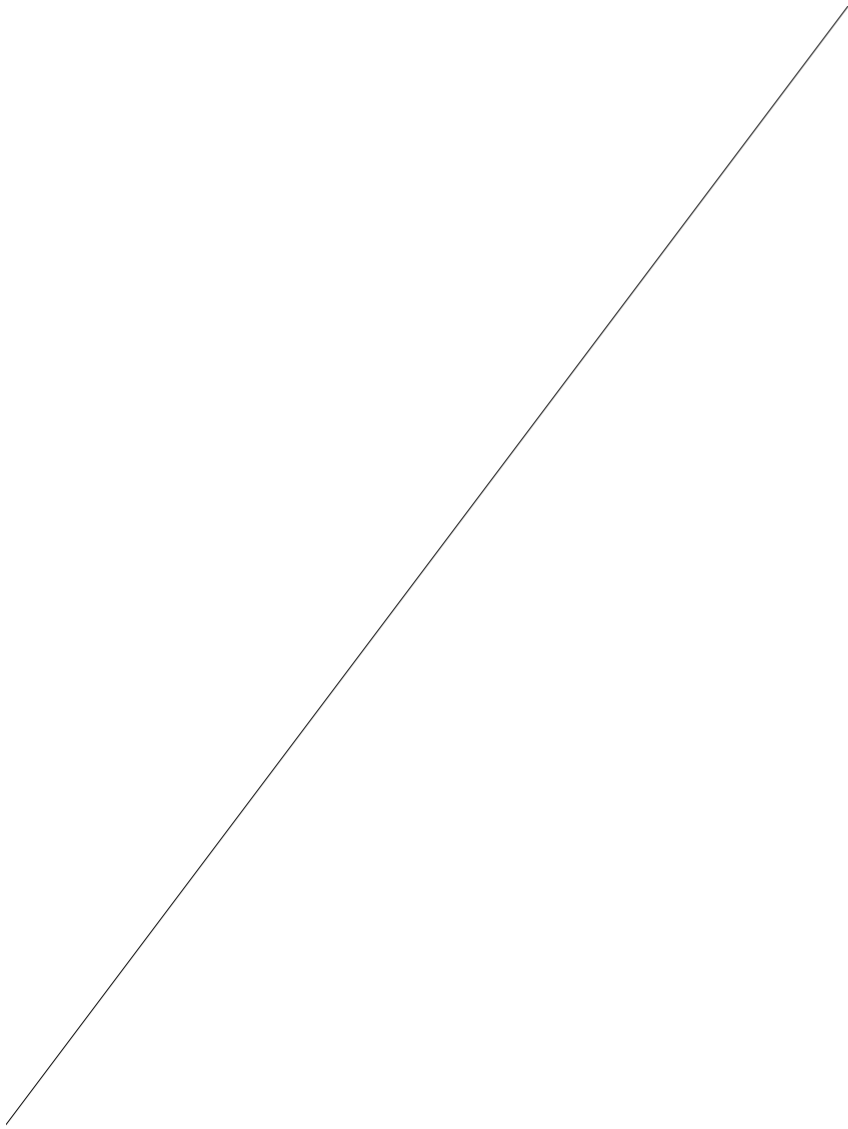
GZ2



1: 未注明钢柱为: GZ1

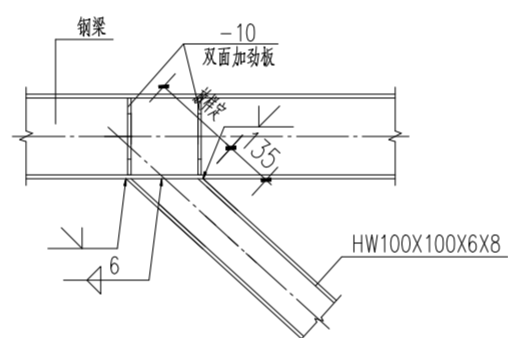
截面表				
构件号	名称	截面	材质	备注
GZ1	框架柱	HW300X300X10X15	Q235B	
GZ2	框架柱	HW250X250X9X14	Q235B	
GL1	框架梁	HM340X250X9X14	Q235B	
GL2	框架梁	HM244X175X7X11	Q235B	
GL3	框架梁	HM194X150X6X9	Q235B	
GL4	框架梁	HM294X200X8X12	Q235B	
GC1	支撑	HW100X100X6X8	Q235B	

本文作	
重庆化工设计研究院有限公司 CHONGQING CHEMICAL ENGINEERING DESIGN & RESEARCH INSTITUTE CO.,LTD.	
图名 TITLE <p style="text-align: center;">吊装平台二立面构件布置图</p>	用户 CLIENT 装置/主项 DEVICE/SUBJECT 图号 DWG.NO. <p style="text-align: center;">20223547-01-JG-14</p>
专业 SPECIALTY 比例 SCALE <p style="text-align: center;">NONE</p>	工程编号 PNO. 第 张 共 张 SHEET OF

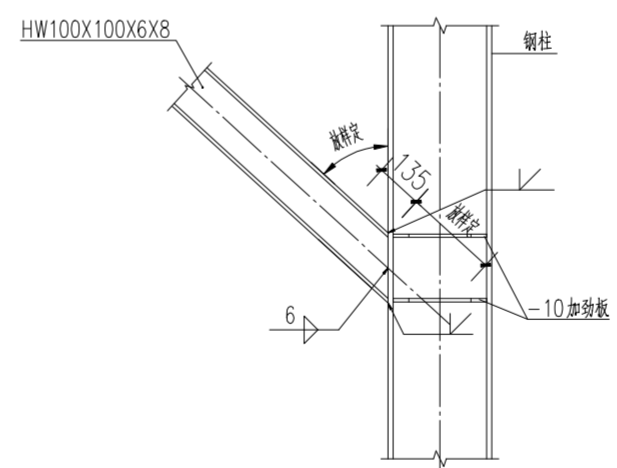


信之格修

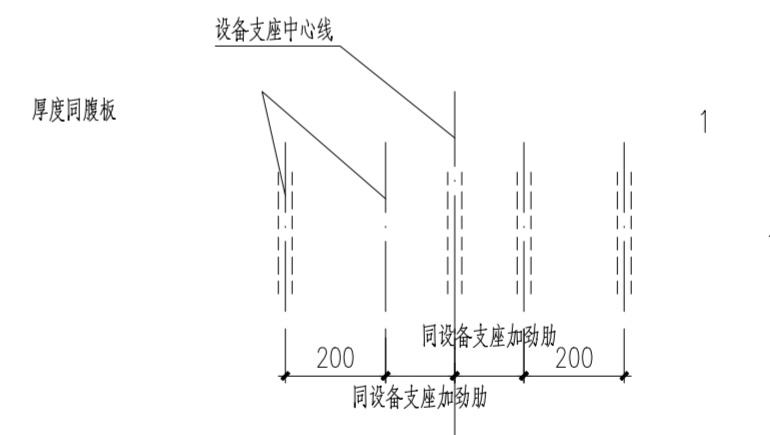
1:100



⑤ GC1与梁连接节点图



⑥ GC1与柱连接节点图



专业 SPECIALTY	签字 SIGN.	日期 DATE	专业 SPECIALTY	签字 SIGN.	日期 DATE

0 赖基伟 何卫科 王金强 2022.09

20223547-01-DQ-03

电气

1:100

2022

1

1

专业 SPECIALTY	签字 SIGN.	日期 DATE	专业 SPECIALTY	签字 SIGN.	日期 DATE

吊装平台三基础接地平面图 1:100

4						
3	■	预埋接地板	200×200×10	个	2	
2	—	接地导线	-40×4 热镀锌扁钢	米	100	
1	⚡	防雷接地引下线		处	8	
序号	图例	名称	规格	单位	数量	备注

0 赖基伟 何卫科 王金强

2022.09

PTMEG车间罐区BHT吊装系统设计
四川天华富邦化工有限责任公司
PTMEG吊装平台

20223547-01-DQ-04

本图不得用于施工，仅作为技术咨询之用。

3. 本图未加

电气

1:100

20223547

施工图设计

1

1